

Samstags-Forum Regio Freiburg

Energiewende & Klimaschutz & Nachhaltigkeit Reihe 25 - Wie wollen wir leben?



Samstag 2. Dez. 2017 10:15 Uhr

Freiburg i.Br. Universität Stadtmitte Kollegengebäude 1 **Hörsaal 1015** Eintritt frei

HyCO₂: chemische Speicherung erneuerbarer Energien: Flüssigkraftstoffe aus Wasserstoff und CO₂

*Prof. Dr. Ingo **Krossing**, Leistungszentrum Nachhaltigkeit, Inst. Anorganische & Analytische Chemie, Universität Freiburg

*Dr.-Ing. Achim **Schaadt**, Leiter Thermochemische Prozesse, Fraunhofer-Institut für Solare Energiesysteme ISE, Freiburg

Stromsparen - Aktuelles und praktisch. Sehr lohnend!

90% Strom sparen - wie geht das?

*Dieter **Seifried**, Dipl.-Volkswirt Dipl.-Ing., Büro Öquadrat, Freiburg

Einleitung von Dr.G. Löser kurz zu: **25 J ECOtrinoa e.V .**
+ 25 Serien Samstags-Forum + Überleitung zu HyCO₂ + Stromspar

Schirmherrin Umweltbürgermeisterin G. Stuchlik, Freiburg i.Br. **Reihe 25 gefördert von** Agenda 21-Büro FR, ECO-Stiftung, Ehrenamt. **Veranstalter: ECOtrinoa eV, ideelle Mitveranstalter:** Agenda 21-Büro Freiburg, Studierendenrat/Umweltreferat +Fachschaft Chemie an Uni FR, AGUS Markgräflerland eV, AK Wasser im BBU eV, Antiatomgruppe Freiburg, Badisch-Elsässische BIs, BI Energiewende Waldkirch, BUND RV Südlicher Oberrhein eV, Energy Consulting Meyer, Fesa eV, Fossil Free Uni Freiburg, Freiburger Inst. Umweltchemie eV, Immanuel Kant-Stiftung, Ifpro Inst. Fortbildung & Projektmanagement, Innovation Academy eV, Klimabündnis Freiburg, Klimaschutzverein March eV, Landesnaturschutzverband BW (LNV) eV, NABU Freiburg eV, Wirtschaftsverband 100% Erneuerb. Energien Regio FR, ZEE Zentrum Erneuerbare Energien Uni FR. **Leitung: ECOtrinoa eV** Dr. G.eorg Löser **www.ecotrinoa.de** ecotrinoa@web.de 29.11.17



1. Preis Umweltschutz 2011 der Stadt Freiburg



1992 - 2017

Samstags-Forum Regio Freiburg

für MitbürgerInnen-Studierende-Vereine
Programm Okt. - Dez. 2017 Reihe 25

Energie-Klima-Umwelt Wie wollen wir leben?

Green City, Öko-Region & global
Probleme, Pioniere, Vorbilder
verstehen und mitmachen

Eintritt frei, Vorträge anmeldefrei

Vorträge 10:15 - 12:45 Universität Freiburg i.Br.
Stadtmitte, Kollegengebäude 1, Platz der Universität 3
Hörsäle 1098, 1015, 1199, 1221
Führungen Ort, Zeiten, Anmeldung b.w.

Schirmherrschaft
Umweltbürgermeisterin Gerda Stuchlik, Freiburg



Die Zukunft gestalten

für Mensch, Umwelt & Energiewende
und ein **ECOvalley** am südlichen Oberrhein

am 18. Nov. 2017 in Freiburg i. Br.

anl. 25 Jahre **ECOtrino**va e.V.

Dr. Georg Löser, 4.11.2017

- **ECOtrinoVA e.V., ein gemeinnütziger Verein mit Sitz in Freiburg i.Br.**

ein regionaler Zusammenschluss von
Instituten, Vereinen, Büros, Unternehmen, Bürgern
für Umweltschutz, -beratung, -bildung u.a.

- **ggr. im Oktober 1992 als
Arbeitsgemeinschaft Freiburger Umweltinstitute (FAUST e.V.)**
- **ECOtrinoVA** führt **Gemeinschaftsprojekte in der Region** durch,
auch grenzüberschreitend sowie Bildungs-, Informations- und
Lobbyarbeit für die Umwelt.
- **Die Mitglieder** verantworten eine Vielzahl großer und kleiner
eigener Vorhaben in der Region, national und international.

Die Arbeit des Vereins kommt der Öffentlichkeit zugute.

Hauptziel ist eine zukunftsfähige Modellregion, ein ECOvalley.

ECOtrinoa e.V. - Vorstand + einige der Gründer, Foto 20.10.2012



Dank für Fotos an Ramona Heusinger, Carola Holweg, Georg Löser, Barbara Preusgen, Erhard Schulz. **Legende Seite 10**

20 Jahre ECOtrinoва e.V.
20. Okt. 2012, Quelle der
Fotos siehe vorige Folie





Unsere institutionellen Mitglieder

www.ecotrinoa.de

- **Unsere institutionellen Mitgliedsinstitute, -Vereine & Büros:**
- **AGUS Arbeitsgem. Umweltschutz Markgräflerland e.V.** www.agus-markgraeflerland.de
- **Arbeitskreis Wasser des BBU e.V.** www.akwasser.de
- **Badisch-Elsässische Bürgerinitiativen** www.badisch-elsaessische.net
- **Büro für Landschaftskonzepte** www.landschaftskonzepte.de
- **DRAYER-Energietechnik GmbH** 79286 Glottertal
- **Energieagentur Regio Freiburg GmbH** www.energieagentur-freiburg.de
- **Energy-Consulting Christian Meyer** www.energy-consulting-meyer.de
- **Freiburger Institut für Umweltchemie FIUC e.V.** www.umweltchemie.org
- **Hertle Immobilien GmbH** www.lebensraum.de
- **Schützt die Allmende! Bei Immanuel Kant Stiftung –** www.schuetzt-die-allmende.de
- **Innovation Academy e.V.** www.innovation-academy.de
- **Institut f. Fortbildung Projektmanagement ifpro** www.ifpro.de
- **Klimaschutzverein March e.V.** www.klimaschutzverein-march.de
- **Öko-Institut/ Institut für angewandte Ökologie e.V.** www.oeko.de
- **SolarSpar** (Verein, Baselland, Schweiz) www.solarspar.ch
- **Technische Gebäudeausrüstung Betting** www.betting-solar-lüftung.de
- **Trinationaler Atomschutzverband TRAS** www.atomschutzverband.ch
- **Umweltakademie Freiburg** www.umweltakademie.de
- weitere Vereine, Unternehmen, Büros in Kooperation mit ECOtrinoa e.V. über Privatpersonen als Mitglieder; 4.11.2017



ECOTrinova e.V.:
Die Sonnen-Energiewege im Eurodistrikt
(Dr. Georg Löser)



ECOTrinova e.V.:
Ideenschmiede für das ECOValley



ECOTrinova e.V.: Japan-Freiburg und Fukushima
(Erhard Schulz, Mineko Imaizumi, Mika Kumazaki)

Online-Ausstellung der institutionellen Mitglieder, siehe www.ecotrinova.de



AK Wasser im BBU e.V. (Nik Geiler)



Badisch-Elsässische Bürgerinitiativen
(Erhard Schulz)



Betting Solar-Lüftung
(Hans-Dieter Betting)




Gemeinsam für ein **ECOvalley** am südlichen Oberhein

< ENERGIE - MOTOR DES LEBENS >

**GRÜN-BUCH
ENERGIE UND KLIMASCHUTZ**

31 BÜRGER-Projektideen

**FÜR DAS GEBIET DES GEPLANTEN EURODISTRIKTS
REGION FREIBURG / CENTRE ET SUD ALSACE**



HERAUSGEGEBEN ANLÄSSLICH

1. ÖKO*Gipfel im Eurodistrikt
28. Oktober 2005, Breisach / Vieux Brisach, 1. Europastadt, von




(20) Breisach, ehemalige Spitalkirche am 28.10.2005



(33) Erläuterungen zum Projekt und geplanten Eurodistrikt



(116) Das Publikum, Ausschnitt



(22) Das Breisacher Münster am 28.10.2005
alle Fotos anl. Abschlussveranstaltung, Breisach 28.10.2006



(126) Ein Teil der Einreicher der Projektideen und Preisträger



(128) Teil der Preisträger, Dolmetscherinnen, l-v Projektpartner



(130) Teil der Preisträger/Projektideeneinreicher/ v. Leitung, Jury



(128) vier der Projektideeneinreicher, Vertreter des Umweltministeriums Baden-Würt. und der Stadt Breisach v.l.n.r. alle Fotos J.-H. Löser, Gundelfingen

Solarstadt - Stadt der Zukunft



Ecotrinova

Strom-, Wärme- und Brennstoffverbund - 100% solar



Jahreswärmespeicher



Bloekheiz-
kraftwerk



Brennstoffspeicher

ECOtrinova e.V., Energie-3Regio und Samstags-Forum Regio Freiburg



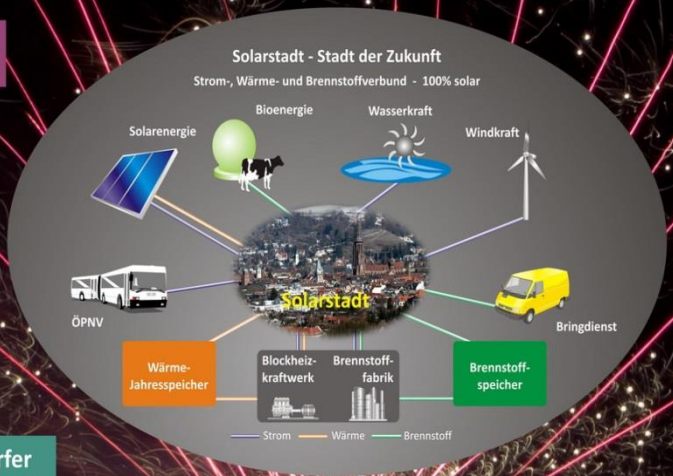
100 % erneuerbare Energien bei 50% Energieeinsparung
trinationale Resolution des Netzwerks Energie-3Regio

Strom und Wärme effizient vor Ort

100.000 Bürger-Heizkraftwerke (Blockheizkraftwerke BHKW) im Verbund mit 100.000 Solarstromanlagen, Solar-Wärme plus Wind-/ Wasserkraft und Bioenergiedörfer



EnergieWendeTage Regio Freiburg
100% erneuerbare Energien gemeinsam erreichen



Bioenergiedörfer

1000-fach, mit weiteren erneuerbaren Energien und Energieeffizienz, mit Überschuss für die Städte und Gewerbe

Zukunftsfabriken für Produkte und Waren aller Art, betrieben mit erneuerbaren Energien und Stoffkreisläufen



Plus-Energiegebäude

und Städte, Stadtteile und Gebäude als „Solarkraftwerke“

Ökomethan aus Sonne, Wind und Bioabfällen

CO₂ und Wasserstoff ergeben erdgasidentisches Methan für Sommer-Winter-Speicherung



P. Sabatier - Nobelpreis 1912



Landwirtschaft und Gartenbau ohne Pestizide, ohne Agro- Gentechnik

Ja zum ökologischen Land-, Garten- und Weinbau

Atomenergieausstieg sofort

bevor Unfälle beginnen Beispiel AKW Fessenheim



Nachhaltigkeit und Krisenfestigkeit beim Lebensstil, auch bei Konsum und Mobilität: die 1000-Watt-Gesellschaft

Blühende Region

mit Fruchtfolgen und Blümmischungen statt „Maiswüste“



Anmeldecoupon Exkursionen/Führungen

Teilnahme an Vortrag notwendig. Exkursionen kostenlos / Spenden erbeten, begrenzte Teilnehmerzahl. **Teilnahme vorangemeldeter Personen nach Eingangs-Reihenfolge.** Rechtzeitige Anmeldungen erhalten Nachricht. Vor/nach Vorträgen werden evtl. noch freie Plätze vergeben. Fahrten sind von den TeilnehmerInnen selber zu organisieren/zu tragen. Fahrten außer zu Windkraft möglich mit Straßenbahn/Bahn oder Bus plus kurzer Fußweg. Fahrplan/Wegehinweise werden ausgehändigt. Personenzahl pro Anmeldung zunächst auf 2 begrenzt

Führungen: Anmeldung an ECOtrinoa e.V./Samstags-Forum bei Infopunkt Klima+Umwelt im Treffpunkt Freiburg, Wilhelmstr. 20, 79098 Freiburg oder [ecotrinoa\(at\)web.de](mailto:ecotrinoa(at)web.de) oder Fax 0761-7678513 an ECOtrinoa/Infopunkt Klima+Umwelt

4. Nov.: Anmeldung. bis 2.11.06	Personenzahl:.....
11. Nov.: Anmeld. bis 7.11.06	Personenzahl:.....
18. Nov.: Anmeld. bis 15.11.06	Personenzahl:.....
25. Nov.: Anmeld. bis 22.11.06	Personenzahl:.....
2. Dez.: Anmeldebis 29.11.06	Personenzahl:.....
9. Dez.: Anmeld. bis 7.12.06	Personenzahl:.....

AnmelderIn Blockschrift, *O bitte ankreuzen/ausfüllen*

Name..... Vorname.....
Str..... Nr.....
PLZ..... Ort.....
Tel..... Fax.....
E-mail.....

O bitte spätere Programme zusenden

O bitte Probeexemplar ECOtrinoa-Nachrichten

O möchte mitarbeiten zu.....

O andere Mitteilungen:.....

Datum.....Unterschrift.....

Schirmherrschaft

Umweltbürgermeisterin **G. Stuchlik**, Stadt Freiburg

Veranstalter: ECOtrinoa e.V.

regional tätiger gemeinnütziger Verein Umwelt/Verbraucherschutz), Freiburg i.Br., vormals Arbeitsgem. Freiburger Umweltinstitute e.V.. Hrsg. der ECOtrinoa-Nachrichten für die trinationale Zukunftsregion ECOvalley Oberrhein. Träger der Umweltbibliothek Freiburg.

Kontakt, Initiator, Projektleitung: Dr. Georg Löser, Vorsitzender, Weiherweg 4 B, 79194 Gundelfingen.
www.ecotrinoa.de, [ecotrinoa\(.\)web.de](mailto:ecotrinoa(.)web.de)

Ideelle Mitveranstalter/in Kooperation mit

- * **u-asta** der Universität Freiburg - **AK Umwelt** -
- * **BUND** Kreisgruppe Freiburg i.Br.
- * **FIUC** Freiburger Institut für Umweltchemie e.V.
- * **Badisch-Elsässische Bürgerinitiativen**
- * **BBU AK Wasser** im BV Bürgerinit. Umweltschutz e.V.
- * **Energieagentur Regio Freiburg GmbH**
- * **fesa e.V.** Förderv. Energie- u. Solaragentur Regio Frbg.
- * **Fachschaften Biologie, Forstwiss., Geogr., -Hydrologie** und **Physik** an der Universität Freiburg.
- * **Inst. f. Forstökonomie Univ. Freiburg.** Teilnahme wird für Forststudierende (Dipl./Master+) als Studienleistung anerkannt
- * **Klimabündnis Freiburg**

gefördert von

- * **ECO-Stiftung** für Energie-Klima-Umwelt (Stiftungsfonds bei GLS Treuhand e.V., Kontakt: GLS und Dr. G. Löser, s.o.)
- * **Agenda 21-Büro** der Stadt Freiburg
- * **Universität Freiburg** (Raum, Projektoren)
- * auch viele **ehrenamtliche Mitwirkungen**

Förderpreis **CO₂NTRA 2006** der Klimaschutz-Initiative von Saint-Gobain Isover G+H AG

Programm Stand 061129



Samstags-Forum Regio Freiburg

- * **aktiv für Klimaschutz-Energie-Umwelt-Verbraucherschutz ***
- * **für Studierende-Vereine-MitbürgerInnen ***

Vortrags- und Exkursionsprogramm Herbst 2006

Neue Energien verstehen-erleben-mitmachen

**Energieeinsparung - intelligente
Energie - erneuerbare Energien.
Bausteine zum energie-ökologischen
Umbau für Haus, Stadt & Land**

Eintritt frei, alle Vorträge in der Universität Freiburg, KG I Kollegengebäude 1 Hörsaal 1015 (Eingang gegenüber Universitäts-Bibliothek)

Schirmherrschaft

Umweltbürgermeisterin **G. Stuchlik**, Freiburg i.Br.



- * alle Vorträge mit Aussprache zu mögl. Projekten
- * für die Exkursionen/Führungen ist Anmeldung erforderlich. Bitte den Anmeldecoupon nutzen.

4. Nov. 11:15-12:30 Klimaschutz mit Rendite. Bürger finanzieren Energiespar- und Solar-Contracting in Freiburg und anderswo.

Chance für verschuldete Städte & Länder?
Dieter Seifried, Dipl.-Ing. Dipl.-Volkswirt,
Geschäftsführer ECOwatt GmbH, Freiburg i.Br.
Aussprache: Projektideen für öffentliche u.a. Gebäude

Führung: 13:00-14:00

Staudinger Gesamtschule, Freiburg-Haslach.
Klimaschutz-Beispiel-Schule, seit 7 J. Erfolg bei
Heizung, Strom, Wasser, Energie-Pädagogik

11. Nov. Zum 3. Deutschen Passivhaustag

10:15 Ein-Liter-Häuser: Minimaler Verbrauch. Passivhäuser als Neubau und Altbau.

Kernpunkt für den Umbau unserer Gebäude, Städte und Dörfer. Beispiele in der Region
Architekt Meinhard Hansen, Architekturbüro
Hansen, Freiburg i.Br.

11:00 Energiekosten senken bei Altbauten: Milliarden-Markt für wirtschaftliches Energiesparen. Studie und Gemeinschafts-

Kampagne für die Region Südlicher Oberrhein.
Rainer Schüle, Dipl.-Ing., Geschäftsführer
Energieagentur Regio Freiburg GmbH

11:30-45 Aussprache: Häuser, Schulen &
Hochschulen umbauen zum Passivhausstandard

Führungen: ab 12:15 Passivhaus-Altbau- /Neubau-Pionierprojekte in Freiburg

Leitung: Energieagentur Regio Freiburg, Anmeldung b.w.

18. Nov. 11:15-12:30 Windkraft - Vorreiter der neuen erneuerbaren Energien. In Freiburg, Region, in Deutschland & EU.

Technik, Wirtschaftlichkeit, Ökologie

Dr. Josef Pesch, fesa GmbH, Freiburg / Landesvor-
sitzender des Bundesverband Windenergie

Führung 13:15-14:15 Windkraft Freiburg/

Schauinsland Holzschlägermatte (oder Alternative;
Reservetermine bei Starkwind/Berg in Wolken/Nebel:
2.12./9.12. 15:00 Uhr)

25. Nov. 10:30 Energierevolution Brennstoffzelle? Heizkraftwerke für den Hauskeller. Motor, Stirling, Brennstoffzelle und Co.

Technologie - Anwendungen - Aussichten.

Dr. Martin Peht, ifeu, Institut für Energie und
Umweltforschung gGmbH, Heidelberg
11:20-11:45 **Aussprache:** künftige BHKW-Projekte

**Führung 12:00-13 Uhr Energielabor der
Richard-Fehrenbach-Schule Freiburg:** Motor-
und Stirling-Motor-KleinBHKWs, Unterrichts-Brenn-
stoffzelle. Olaf Srowig, Direktor i.R., Freiburg

2. Dez. 10:15 Biomasse - Energie und erneuerbare Rohstoffe. Was gibt es, wie nutzen? Übersichtsvortrag.

Kathrin Steinfatt, Dipl.-Agrarwiss., Referentin
für Erneuerbare Rohstoffe, Landesanstalt für
Pflanzenbau, Forchheim

11:05 Biomasse-Energie für Stadt & Land - BioRegio Pilotregion Südlicher Oberrhein

Projekt des Bundesmin. f. Umwelt. Der Autor berichtet.
Uwe Fritsche, Koordinator Energie & Klimaschutz, Öko-
Institut/Inst. für angew. Ökologie e.V., Büro Darmstadt

11:45-12:10 Aussprache: Projektideen für
Biomasse-Energienutzung in Stadt und Region

Führung: 12:45 Strom, Wärme & Dünger aus Müll? Biomüll-Biogasanlage Freiburg

Christian Goldschmidt, Dipl.-Ing., Betriebsleiter
BKF Biogas- und Kompostbetrieb Freiburg

9. Dez. 11:15-12:25 Faserhanf - Universalgenie - Grundstoff für alles ? Erneuerbare Rohstoffe & Pflanzenöle statt Erdöl & Kohle.

Hans-Dieter Stürmer, Dipl.-Chem., Leiter Freiburger
Institut für Umweltchemie (FIUC) e.V.
Aussprache: mögl. Faserpflanzen-Projekte der Region

Führung: 13:10-14:05 (14:45) Oberried:
**landwirtschaftliche Biogasanlage von 3
Höfen** mit BHKW/Nahwärmenetz für öffentliche
Gebäude. Franz Schweizer, Oberried

Träger Alternativer Nobelpreis Dr. H. Scheer, Eurosolar zu neuer Politik für erneuerbare Energien

Samstags-Forum Regio Freiburg 4.Mai.2007 in der Uni Freiburg, Fotos G.Löser, N. Becker



**STROM?
HEIZUNG?
WÄRME?**

**IM HOTEL VICTORIA
ALLES AUS
SONNENENERGIE.**



**Führung 5.5.2007
Foto G.Löser**



Herbst 2017: 25. Serie

Samstags-Forum Regio Freiburg

mit ausführlichem Bericht zum Samstags-Forum 2016



Jahresbericht 2016

Samstags-Forum Regio Freiburg

10 Jahre für Energiewende, Klima- & Umweltschutz



Das Samstags-Forum Regio Freiburg hat seit 2006 fast 32.000 Teilnahmestunden bzw. 17.000 TeilnehmerInnen erreicht und viele wichtige Wirkungen erzielt, so ECOtrinova-Vorsitzender



Samstags-Forum Regio Freiburg

Energiewende & Klimaschutz & Nachhaltigkeit Reihe 25 - Wie wollen wir leben?



Samstag 2. Dez. 2017 10:15 Uhr

Freiburg i.Br. Universität Stadtmitte Kollegiengebäude 1 **Hörsaal 1015** Eintritt frei

HyCO₂: chemische Speicherung erneuerbarer Energien: Flüssigkraftstoffe aus Wasserstoff und CO₂

*Prof. Dr. Ingo **Krossing**, Leistungszentrum Nachhaltigkeit, Inst. Anorganische & Analytische Chemie, Universität Freiburg

*Dr.-Ing. Achim **Schaadt**, Leiter Thermochemische Prozesse, Fraunhofer-Institut für Solare Energiesysteme ISE, Freiburg

Stromsparen - Aktuelles und praktisch. Sehr lohnend!

90% Strom sparen - wie geht das?

*Dieter **Seifried**, Dipl.-Volkswirt Dipl.-Ing., Büro Öquadrat, Freiburg

*Ingo **Falk**, Dipl.-Ing., Energieeffizienz Falk, Freiburg

13:00 Führung Power to Liquid: mit Dr.-Ing. Achim Schaadt, Fraunhofer ISE, Anmeldung ecotrinova@web.de

Schirmherrin Umweltbürgermeisterin G. Stuchlik, Freiburg i.Br. **Reihe 25 gefördert von** Agenda 21-Büro FR, ECO-Stiftung, Ehrenamt. **Veranstalter: ECOTrinova eV, ideelle Mitveranstalter:** Agenda 21-Büro Freiburg, Studierendenrat/Umweltreferat +Fachschaft Chemie an Uni FR, AGUS Markgräflerland eV, AK Wasser im BBU eV, Antiatomgruppe Freiburg, Badisch-Elsässische BIs, BI Energiewende Waldkirch, BUND RV Südlicher Oberrhein eV, Energy Consulting Meyer, Fesa eV, Fossil Free Uni Freiburg, Freiburger Inst. Umweltchemie eV, Immanuel Kant-Stiftung, Ifpro Inst. Fortbildung & Projektmanagement, Innovation Academy eV, Klimabündnis Freiburg, Klimaschutzverein March eV, Landesnaturschutzverband BW (LNV) eV, NABU Freiburg eV, Wirtschaftsverband 100% Erneuerb. Energien Regio FR, ZEE Zentrum Erneuerbare Energien Uni FR. **Leitung: ECOTrinova eV** Dr. G.eorg Löser www.ecotrinova.de ecotrinova@web.de 29.11.17



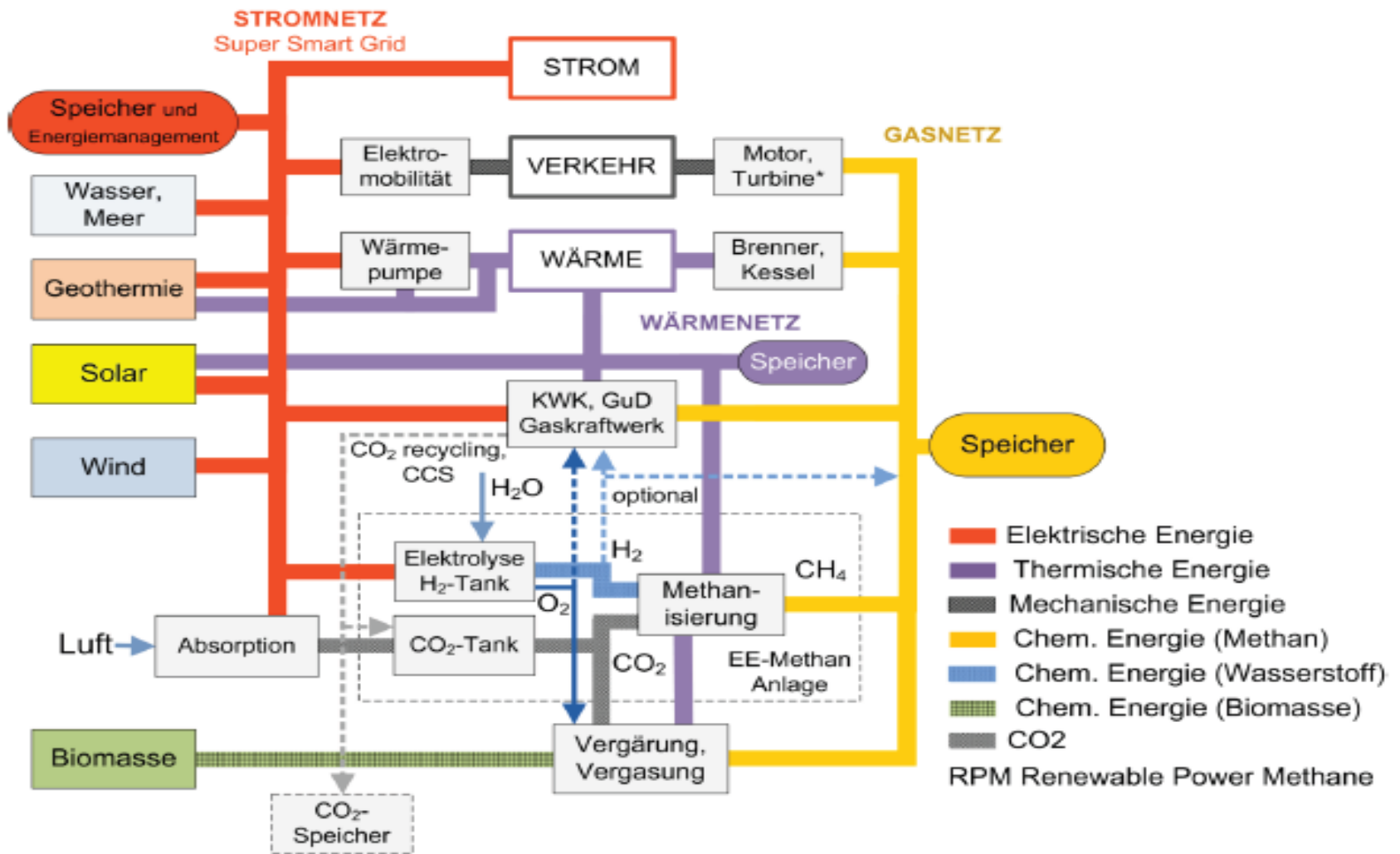


Abbildung 4: Entwurf einer 100 % regenerativen Energieversorgungsstruktur für Strom, Wärme und Verkehr mit Speichern und Netzen für Strom, Wärme und Gas. Quelle: Sterner, 2009, <http://www.upress.uni-kassel.de/publi/abstract.php?978-3-89958-798-2>
 GuD = Gas- und Dampfkraftwerke; KWK = Kraft-Wärme-Kopplung

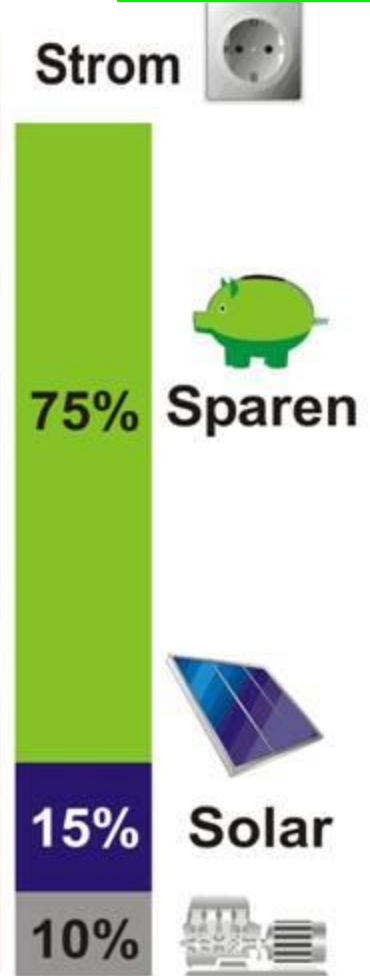
Paul Sabatier 1912, Toulouse

Quelle: Sterner et al,
 in Vortrag G.Löser
 2.4.2011

Mit Sonne und Sparen leben

Netzunabhängiges atomstromfreies Energiespar- und Solarhaus

Sehr starkes Stromsparen auch schon 1987 möglich



Mehr: www.ecotrinova.de/downloads/091006dgundelfingeninfoc.pdf